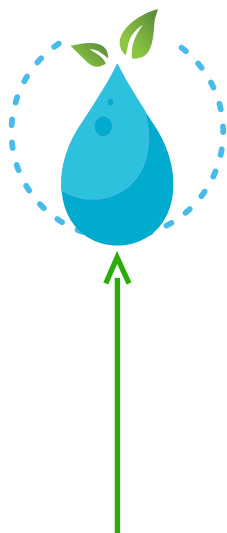


CÓDIGO
AFTB02005A



Código	DYD-FR07
Versión	1
Fecha actualización	23/09/2014

Nombre del producto:	Colores disponibles
TANQUE BOTELLA 300 L C.T. C.ACC	Negro ● Azul ●

Línea Agua Agro Aseo Vial Otra

DESCRIPCIÓN DEL PRODUCTO

Los tanques tipo botella están diseñados para dar al usuario otra alternativa en el almacenamiento de agua, estos tanques son compactos, resistentes a la intemperie, higiénicos y resistentes a golpes. Cuentan con un diseño novedoso que permite arrumarlos uno sobre el otro para optimizar al máximo el transporte y ofrecer una gran estabilidad en el almacenamiento.

INFORMACIÓN BÁSICA

Capacidad volumétrica (LTS)	Capacidad de carga (Kg)	Dimensiones (Cm)	Materiales	Proceso de fabricación
300	300	Ø77 x 83	Polietileno	Rotomoldeo



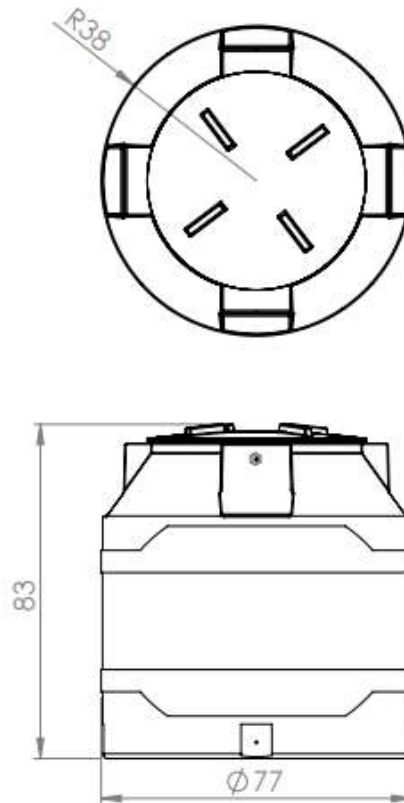
CERTIFICACIÓN Y GARANTÍA

Rotoplast certifica que este producto es fabricado con los más altos estándares de Calidad y es elaborado dando cumplimiento a todas las disposiciones de tipo legal que apliquen, acorde a los lineamientos del sistema de gestión de Calidad de ROTOPLAST, bajo la norma ISO 9001:2015 y que cuenta con **(50) años** de garantía siempre que el producto sea utilizado en las condiciones de uso recomendadas por el fabricante ROTOPLAST.

***NOTA:** Las reparaciones por servicio, tienen 6 meses de garantía

LISTA DE ACCESORIOS

Pieza	Cantidad
Tanque botella de 300 lts	1
Tapa	1
Kit de accesorios	1



Unidades en cm - Medidas aproximadas

Rotoplast

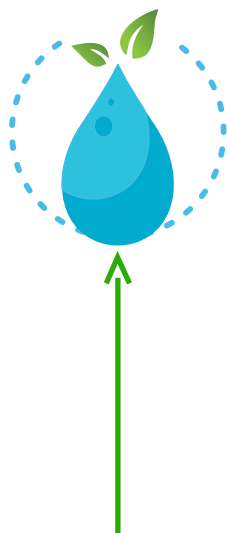
Planta Industrial

Parque Industrial La Brizuela Km. 22 Autopista Medellín - Bogotá / Guarne - Colombia
PBX: (604) 448 1101 / Línea gratuita de atención al cliente: 018000420100

www.rotoplast.com.co



CÓDIGO
AFTB021



Código	DYD-FR07
Versión	1
Fecha actualización	23/09/2014

Nombre del producto:	Colores disponibles
TANQUE BOTELLA 600 L C.T. C.ACC	Negro ● Azul ●

Línea Agua Agro Aseo Vial Otra

DESCRIPCIÓN DEL PRODUCTO

Los tanques tipo botella están diseñados para dar al usuario otra alternativa en el almacenamiento de agua, estos tanques son compactos, resistentes a la intemperie, higiénicos y resistentes a golpes. Cuentan con un diseño novedoso que permite arrumarlos uno sobre el otro para optimizar al máximo el transporte y ofrecer una gran estabilidad en el almacenamiento.

INFORMACIÓN BÁSICA

Capacidad volumétrica (LTS)	Capacidad de carga (Kg)	Dimensiones (Cm)	Materiales	Proceso de fabricación
600	600	Ø80 x 138	Polietileno	Rotomoldeo



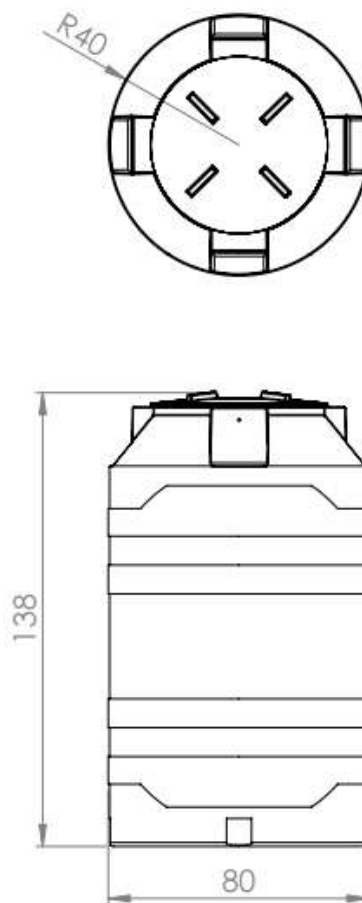
CERTIFICACIÓN Y GARANTÍA

Rotoplast certifica que este producto es fabricado con los más altos estándares de Calidad y es elaborado dando cumplimiento a todas las disposiciones de tipo legal que apliquen, acorde a los lineamientos del sistema de gestión de Calidad de ROTOPLAST, bajo la norma ISO 9001:2015 y que cuenta con **(50) años** de garantía siempre que el producto sea utilizado en las condiciones de uso recomendadas por el fabricante ROTOPLAST.

***NOTA:** Las reparaciones por servicio, tienen 6 meses de garantía

LISTA DE ACCESORIOS

Pieza	Cantidad
Tanque botella de 600 lts	1
Tapa	1
Kit de accesorios	1



Unidades en cm - Medidas aproximadas

Rotoplast

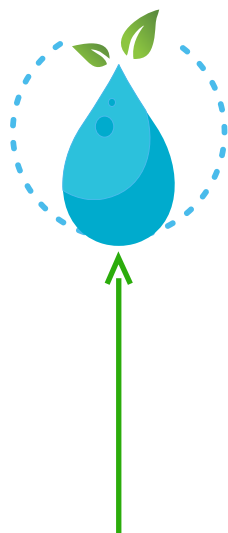
Planta Industrial

Parque Industrial La Brizuela Km. 22 Autopista Medellín - Bogotá / Guarne - Colombia
PBX: (604) 448 1101 / Línea gratuita de atención al cliente: 018000420100

www.rotoplast.com.co



CÓDIGO
AFTB022



Código	DYD-FR07
Versión	1
Fecha actualización	23/09/2014

Nombre del producto:	Colores disponibles
TANQUE BOTELLA 1100 L C.T. C.ACC	Negro ● Azul ●

Línea Agua Agro Aseo Vial Otra

DESCRIPCIÓN DEL PRODUCTO

Los tanques tipo botella están diseñados para dar al usuario otra alternativa en el almacenamiento de agua, estos tanques son compactos, resistentes a la intemperie, higiénicos y resistentes a golpes. Cuentan con un diseño novedoso que permite arrumarlos uno sobre el otro para optimizar al máximo el transporte y ofrecer una gran estabilidad en el almacenamiento.

INFORMACIÓN BÁSICA

Capacidad volumétrica (LTS)	Capacidad de carga (Kg)	Dimensiones (Cm)	Materiales	Proceso de fabricación
1100	1100	Ø109 x 138	Polietileno	Rotomoldeo



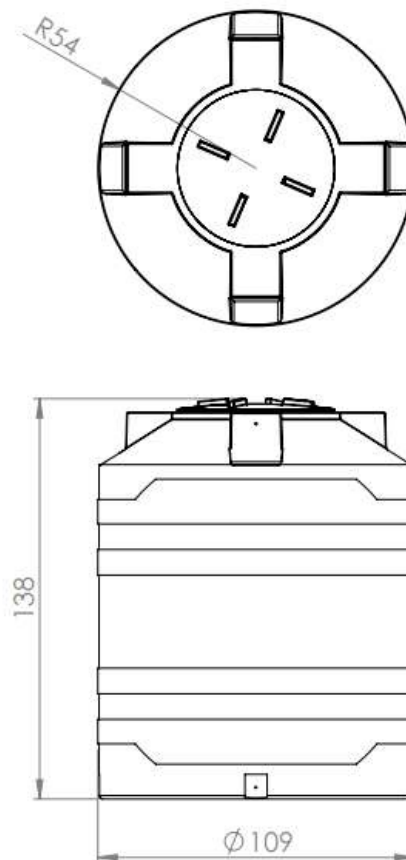
CERTIFICACIÓN Y GARANTÍA

Rotoplast certifica que este producto es fabricado con los más altos estándares de Calidad y es elaborado dando cumplimiento a todas las disposiciones de tipo legal que apliquen, acorde a los lineamientos del sistema de gestión de Calidad de ROTOPLAST, bajo la norma ISO 9001:2015 y que cuenta con **(50) años** de garantía siempre que el producto sea utilizado en las condiciones de uso recomendadas por el fabricante ROTOPLAST.

***NOTA:** Las reparaciones por servicio, tienen 6 meses de garantía

LISTA DE ACCESORIOS

Pieza	Cantidad
Tanque tipo botella de 1100 lts	1
Tapa tinaco	1
Kit de accesorios	1



Unidades en cm - Medidas aproximadas

Rotoplast

Planta Industrial

Parque Industrial La Brizuela Km. 22 Autopista Medellín - Bogotá / Guarne - Colombia
PBX: (604) 448 1101 / Línea gratuita de atención al cliente: 018000420100

www.rotoplast.com.co



CÓDIGO

AFTB042



Código	DYD-FR07
Versión	1
Fecha actualización	06/11/2024

Nombre del producto	Colores disponibles
Tanque tipo botella de 2000 C.T. C.ACC	Negro ● Azul ●

Línea Agua Agro Aseo Vial Otra

DESCRIPCIÓN DEL PRODUCTO

Los tanques tipo botella están diseñados para dar al usuario otra alternativa en el almacenamiento de agua, estos tanques son compactos, resistentes a la intemperie, higiénicos y resistentes a golpes.

Cuentan con un diseño novedoso que permite arrumarlos uno sobre el otro para optimizar al máximo el transporte y ofrecer una gran estabilidad en el almacenamiento.

INFORMACIÓN BÁSICA

Capacidad Volumétrica (lts)	Capacidad de Carga (kg)	Dimensiones	Materiales	Proceso
2000	2000	Ø 175 x 130 cm	Polietileno	Rotomoldeo
Medidas aproximadas en cm				

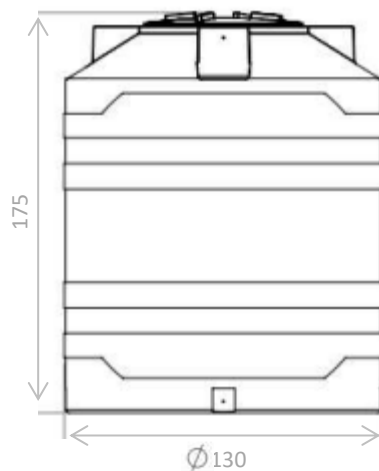
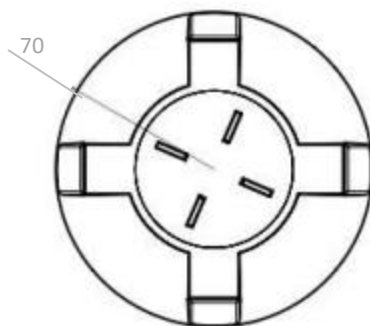


CERTIFICACIÓN Y GARANTÍA

Rotoplast Certifica que este producto es fabricado con los más altos estándares de Calidad y es elaborado dando cumplimiento a todas las disposiciones de tipo legal que apliquen, acorde a los lineamientos del sistema de gestión de Calidad de ROTOPLAST. bajo la norma ISO9001:2015 y que cuenta con (10) años de garantía siempre que el producto sea utilizado en las condiciones de uso recomendadas por el fabricante ROTOPLAST.

LISTA DE ACCESORIOS

Pieza	Cantidad
Tanque tipo botella de 2000 lts	1
Tapa tinaco	1
Kit de accesorios	1



Unidades en cm - Medidas aproximadas

Rotoplast

Sede Administrativa y Comercial

Cra 42 N. 53-175 Autopista Sur / Itagüí - Colombia

Planta Industrial

Parque Industrial La Brizuela Km. 22 Autopista Medellín - Bogotá / Guarne - Colombia

PBX: (604) 448 1101 / Línea gratuita de atención al cliente: 018000420100

www.rotoplast.com.co

